

英国伦敦
穆尔盖特交易所
(Moor Place) 大楼

Niobium Nb

结构钢
案例研究：P425





图 1 穆尔盖特交易所 Moorgate Exchange 大楼 概貌
资料来源：HKR Architects

摘要

穆尔广场 (Moor Place) -原名穆尔盖特交易所 (Moorgate Exchange) 大楼地处伦敦金融城，是一座竣工于2014年的12层高办公大厦。此大厦底部以多根两层楼高的V形柱子为支撑，以顶部倾斜立面形成屋顶，呈现出六层台阶式景观露台(图1)，极具地标性。独特的楔形结构是为了规避如下限制场地的因素：当地居民的“采光权”、圣保罗大教堂景观视廊的高度限制、场地占地与横贯铁路间的部分重叠。

该建筑采用了结构钢，利用较大的净跨度尽量增加可出租空间；柱内填充混凝土以最大限度地降低防火涂层厚度；整体采用较低层高，为大厦增加了额外楼层。该建筑总共使用了2900吨钢。

大厦通过采用高性能外墙、高效HVAC系统和其他保护措施，尽量减少对环境的影响，并凭此获得了英国建筑研究院BREEAM环境评估方法的“卓越”评级和美国绿色建筑委员会LEED评估体系的“白金级”认证。它是伦敦少有的能够满足这些最高环境标准的建筑。

该大厦的建造成本约为5600万英镑。

选材

之所以选择钢材作为框架材料，是因为这比采用钢筋混凝土作为框架材料的建筑时间更短。由于钢框架重量较轻，建造时便可采用桩筏基础；这比较重的混凝土框架所需的桩基的建造时间更短、成本更低。钢框架大跨度结构比混凝土等效框架更能适应未来租户的改造要求。表1大致介绍了钢结构办公楼的经济效益情况。

该办公楼的钢柱由塔塔钢铁公司（Tata Steel）提供，是根据欧洲产品标准 EN 10210 采用S355J2H 等级材质制成的热成型圆形中空型钢（CHS）；该标准规定最小抗屈服强度为 355 MPa，在零下 20℃ 时的最小韧性为 27 J。这种钢本身属于铌微合金钢（铌含量为 0.030%，重量百分比），可轻松实现相应的强度和韧性要求。此外，采用铌微合金化可降低碳含量，显著提高了可焊性，而较细的晶粒也提高了其成形性。

考量因素	优越性	经济效益
施工速度	根据项目具体规模，与场地密集型施工相比，施工时间减少20% 至30%。	经济效益取决于经营活动。就整体建筑成本而言，预计可节省 1% 的利息费用，以及2% 的早期租赁或空间使用费用。
施工现场管理成本	由于工期较短以及施工过程的打包性质，施工现场管理成本降低。	施工现场管理成本可降低20% 至30%，进而可在总建筑成本方面实现3% 至4% 的节省比例。
服务整合	结构区域中的服务集成使楼层高度减少100 至300 毫米，从而节省了幕墙成本。	若层高减少5%，原本20 层的建筑便可多出一层，相当于总建筑成本1% 的幕墙成本也会减少。
地基	钢结构的重量不到等效混凝土结构重量的一半，相当于整体地基荷载减少30%。	F地基成本取决于子结构和地下管道线路等因素，可占至建筑成本的5%。地基荷载减少30% 可以显著节省建筑成本。
无柱空间	大跨度钢结构为灵活使用空间提供了更大的可能性，具体取决于建筑物的功能及其未来用途。	空间中部的较大支柱会导致约1 m ² 的空间损失，约占建筑面积的1%，并可能导致相应的租金收入损失。

表1：办公楼钢结构的经济效益综述
来源：www.steelconstruction.info

设计



图2 中心中庭和钢结构
资料来源：BCSA

这座20,000m² 的钢结构建筑设有可提供横向稳定性的两个主核心，以及可将自然光线引入四周办公室的中庭（图2）。开放式空间和宽敞的无柱区域是设计时优先考量的因素，由此造就了15.5m x 7.5m 的结构网架。该设计具备灵活性，确保所有楼层都可以根据需要进行细分。

钢架的设计考虑到了制造的便利性，例如，尽可能使用标准的钢板厚度来制造许多不同的梁。

为了最大限度利用可用空间并达到所需的90分钟防火性能，内部支柱和外围支柱均为填充了混凝土根据欧洲规范4（EN 1994）设计的圆形中空型钢。建筑周边使用的复合柱直径为457mm（厚度为12.5mm 和16mm）。如果选择的是纯钢解决方案，则直径为610 mm。内部支柱的直径为 508mm，厚度则为 16mm 和20mm常为550 mm），以便在结构区域内整合管道线路，从而增加地板到天花板的高度。这样的设计，不但满足了对于楼高的限制，并且成功地在建筑顶部额外增加了一个楼层。所有楼层都采用了这种楼板系统，屋顶花园下方则采用较浅却较重的横梁，以便’达到防水和排水目的。

为了使大跨度楼板系统满足动态性能的要求，主梁之间被插入了中跨次梁或加劲梁。这样一来，在不增加更多重量的情况下提升了楼板的刚度，成功地降低了反应系数。

荷载通过二楼的转换梁结构传递给两排 V 形柱（每排四对，图3）。斜柱由电镀箱形构件制成并被混凝土包覆。电镀箱形构件宽度从基座向上逐渐变细（从900mm 缩至600 mm），每个构件重约11 吨。其顶部被螺栓固定在二楼梁的下侧，底部则被螺栓固定在预制节点上。

两根柱子在底部形成一个90° 双向节点；节点被混凝土底座包覆（图4）。这些节点自重便达到了3吨。二楼的两个长立面上，柱子的钢架向后退了1.5mm。

一楼则被二楼的一系列挂件勾住，仿若悬空而建，呈现空旷无柱的空间效果。外露构件经过镀锌处理，可充分保障耐久性，确保建筑物实现50 年的设计寿命。



图3 地面和二楼之间的 V 形支柱结构
资料来源：Tata Steel



图4 V 形柱连接到地面重达 3 吨的节点（被混凝土包覆前）
资料来源：BCSA

在无需对任何内部柱子和边柱进行外部防火处理的情况下，带钢筋笼的混凝土填充型CHS柱亦可达到90分钟的防火保护性能。此分析用到了塔塔钢铁公司（Tata Steel）的Firesoft设计软件。此软件结合对地板结构防火工程分析，支持大比例地从钢结构中去除膨胀型涂料。

主工字梁与CHS柱的连接通常为贯穿CHS柱壁的翼板，并且假定采用普通铰接。在环境载荷作用下，节点强度满足欧洲规范3和欧洲规范4的要求。另外还采用了腹板穿过柱壁的工字短粗卡头。梁柱间的连接采用了“简单结构”原则：假定节点采用普通铰接（英国多层支撑框架设计中广泛使用的假设）。

CHS柱连接区域局部经过膨胀型涂料防火处理，可达到所需的90分钟的防火性能（图5）。

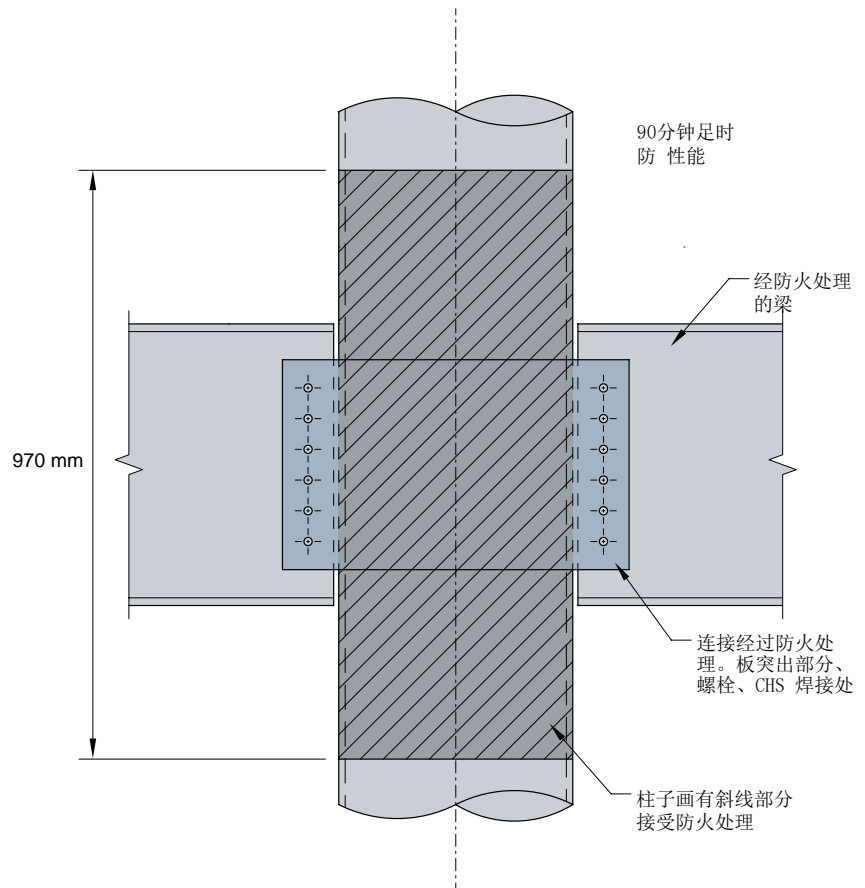


图5 典型工字梁与CHS柱连接处的防火处理

预制与架设

钢框架是在完成建造带滑模核心筒后的 20 周内架设完毕的。在设计底层结构时，考虑到了塔式起重机通过楼板的需求。焊接在截面上的短粗卡头能够实现快速有效的连接。

架设过程中，安装斜柱需要支撑，直至制作完成柱子顶部和底部的连接。由于必须严格满足装配玻璃的公差，协调钢框架结构与幕墙的任务十分复杂。

参考文献

Steel Exchange 文章，2013 年7 月发布于 New Steel Construction

(杂志。 https://www.steelconstruction.info/Moorgate_Exchange_London)

Design of composite beams with large web openings, Lawson, R.M. and Hicks, S.J. P355, The Steel Construction Institute, 2011.

Design guide for concrete filled, hot finished structural steel hollow section (SHS) columns, Yong Wang, 2014.

(Accessed from https://www.steelconstruction.info/images/8/85/CFT_Design_Guide_March_2014.pdf)

塔塔钢铁公司Tata Steel 的Firesoft (设计软件，用于设计火灾和环境条件下的混凝土填充热成型圆形中空型钢)

(Accessed from https://www.steelconstruction.info/Design_software_and_tools)

EN 10210 非合金和细晶粒钢的热加工结构空心型材。

EN 1993 欧洲规范3: 钢结构设计。

EN 1994 欧洲规范4: 复合钢与混凝土结构设计。

参与方

建筑师

客户方监理建筑师

结构工程师

项目经理

钢结构承包商与CHS及钢接头的设计方

主要承包商

客户

HKR Architects

Pringle Brandon Perkins+Will

Ramboll

GVA Second London Wall

Severfield (UK) Ltd

Skanska UK Ltd

Blackrock / Telex Sàrl



作为铌产品生产和商业化领域的全球领先企业，CBMM的客户遍布了40多个国家。公司总部设在巴西，并在中国、荷兰、新加坡、瑞士和美国设有办事处和子公司，为基础设施、交通、航空航天和能源领域提供产品和尖端技术。CBMM于1955年成立于米纳斯吉拉斯州的阿拉沙市，并依靠一个强大的技术项目增加铌的应用，从而使这一市场不断发展和多元化。

结构钢案例研究 (P425) 由以下机构代表CBMM准备：

The Steel Construction Institute (SCI)

Silwood Park, Buckhurst Road, Ascot, Berkshire. SL5 7QN



更多铌科技领域前沿资讯请搜索

www.niobium.tech/structural

请关注铌科技微信公众号

v7.2021 Copyright © 2021 CBMM